



# DESEMPEÑO LÍDER EN LA INDUSTRIA

**8,000 – 12,000 LB. CAPACIDAD**  
**MONTACARGAS DE COMBUSTIÓN INTERNA**  
**DE LLANTAS NEUMÁTICAS**

# RESISTENCIA QUE DEPENDE DE USTED

## Hecho para Rendir

Diseñado para operar en ambientes difíciles, la serie Cat® GP40N-GP55N/DP40NM-DP55NM está equipada con motores poderosos y mástiles durables – ofreciendo el desempeño fuerte que usted necesita para realizar el trabajo.

### VENTAJAS PARA USTED:

- 8,000 – 12,000 lb. de capacidades de levantamiento
- Controlado, sin embargo la aceleración poderosa maximiza la productividad
- intervalos de servicio extendido de 500 horas resultan en menor mantenimiento para tiempo de actividad incrementado
- Servicio y soporte de clase mundial provistos por la mejor red de distribuidores en la industria

### APLICACIONES CLAVES:

Esta serie prospera en aplicaciones de servicio pesado donde su resistencia puede ser puesta a prueba:

- Fabricados de metal
- Materiales de construcción
- Piedra, arcilla y vidrio



### DURABILIDAD Y RESISTENCIA

Un eje de acero de una pieza reduce el estrés en el chasis y permite que el montacargas se desempeñe en ambientes difíciles



### DISEÑO ERGONÓMICO

El compartimento espacioso del operador y el asiento de suspensión completa reducen la fatiga del operador e incrementan la productividad



### MOTORES PODEROSOS

El ruido y la vibración bajos brindan confort y productividad incrementados para el operador



### VISIBILIDAD DELANTERA-TRASERA

Canales estrechos de mástil con una ventanilla grande y un contrapeso de perfil bajo promueven buena visibilidad durante el desplazamiento



\*sobre la generación anterior.

# MÁS ENERGÍA, MÁS DESEMPEÑO



## Una Solución Confiable

Los montacargas robustos requieren motores de alto rendimiento para ayudar a trasladar la carga. Esta serie de montacargas Cat está diseñada para trabajar en condiciones difíciles, mientras mantiene excelente eficiencia de combustible con menos ruido y vibración

### ¿El Resultado?

- Protección de motor mejorada – mantiene el funcionamiento del montacargas en los niveles deseados mientras ayuda a evitar daño al montacargas.
- Componentes confiables – Un sistema de ventilador y radiador, equipado con sistema de enfriamiento de flujo transversal, ayuda a mantener el frío y la operación del motor en máximo rendimiento.
- Fácil acceso de servicio – Acceso libre de herramientas al compartimento del motor ayuda a simplificar el mantenimiento de rutina diario.



## PRODUCTIVIDAD DE REFUERZO Y CONCIENCIA

Una variedad de opciones se encuentra disponible para mayor productividad y conciencia del operador:

- Controles hidráulicos de dedo
- Cabinas de panel de clima controlado

## CARACTERÍSTICAS ADICIONALES DE ALTO RENDIMIENTO:

- **Transmisión Powershift** - Las dos velocidades de avance y una velocidad de reversa ayudan al operador a mantener el control, mientras proporcionan energía y rendimiento óptimo.
- **Convertidor de Torque** - Transfiere suavemente la energía del motor y multiplica el torque enviado a la transmisión por energía incrementada sobre demanda.

# CONFORT EXCEPCIONAL: PARA EL TRABAJO DE UN DÍA DURO

## Productividad Incrementada, Menos Fatiga

Esta serie se caracteriza por un diseño ergonómico para ayudar a reducir el estrés y la fatiga, la mejorar la productividad total del operador.



### CONFORT EXCEPCIONAL

El asiento de vinilo estándar de suspensión total permite ajuste en numerosos lugares para dar al operador un viaje confortable.

- **Adelante y Atrás** – Se desliza hasta 6.5 pulgadas para operadores de varias estaturas
- **Suspensión** – Agrega soporte en el asiento en base al peso del operador
- **Soporte Lumbar** – Soporta la espalda baja del operador
- **Espiga de Pliegue Hacia Abajo** – Permite que el asiento se mueva fácilmente para acceso fácil al cofre del motor

### TIEMPO DE FUNCIONAMIENTO MÁXIMO, MÁXIMOS RESULTADOS

**Columna de Dirección Inclinable** – La columna de dirección inclinable del montacargas está equipada con un sistema de dos palancas diseñado para ajustar y bloquear con el rango más grande posible.

#### Beneficios:

- La posición de avance permite espacio extra al abrir y cerrar la cubierta del motor, permitiendo acceso fácil al motor y a otros componentes críticos.
- Después de las inspecciones diarias, el operador puede regresar la columna de dirección a la posición preestablecida basado en su nivel de confort preferido utilizando la función de "memoria"

# AJO RO



## PROTECCIÓN QUE CUENTA

Dedicado a su seguridad desde el momento en que usted ingresa al montacargas hasta el final del turno, esta serie ofrece estas características estándar:

- barra de apoyo alargada de 18 pulgadas para fácil entrada/salida
- Placa de estribo anti-deslizante para mejor control del pie
- Cinturón de seguridad naranja altamente visible
- Alarma electrónica de retroceso para incrementar la conciencia en el área de trabajo



Más confort

## UN MEJOR AMBIENTE DE TRABAJO

Una serie de características están integradas en el montacargas para ayudar a minimizar ruido y vibración para mayor confort y eficiencia del operador.

- Goma montada a componentes clave
- Un cofre de motor completamente aislado
- Engranajes helicoidales de la transmisión
- Huecos de rueda interna
- Acumulador hidráulico en la válvula de control de la transmisión



Más protección



Más control



Servicio y soporte local



Refacciones genuinas de OEM



Paquetes de financiamiento a la medida

# MÁS CONFIANZA







Garantía de fábrica para una mayor protección



## Usted puede contar con Soporte local

Una adquisición de montacargas Cat lo enlaza con una variedad de soluciones de manejo material, incluyendo servicio y soporte de clase mundial de su distribuidor local de confianza. Con técnicos de servicio capacitados, un inventario de refacciones diversas y una amplia selección de opciones de servicio, su distribuidor local puede ayudarlo a reducir costos, a mejorar la productividad y a administrar más eficientemente su negocio.

### FINANCIAMIENTO SIMPLIFICADO

Financiar su siguiente montacargas Cat es fácil con nuestra amplia variedad de opciones flexibles de arrendamiento y adquisición. Ya sea que desee financiar o rentar, su distribuidor local de montacargas Cat puede ayudarlo a personalizar un paquete para su negocio.

### CUANDO CADA PARTE CUENTA

Al comprar refacciones con su distribuidor local de montacargas Cat, puede descansar con la seguridad de que sus refacciones OEM genuinas se fabricaron cumpliendo el criterio de equipo original. Adicionalmente, todas las refacciones OEM de Cat lift trucks vienen con seis meses de garantía sin límite de horas.

### PRESTIGIO DETRÁS DE NUESTROS PRODUCTOS

Entregamos tranquilidad mental, ayudando a nuestros montacargas a permanecer en el trabajo. Cada montacargas Cat nuevo está cubierto por una garantía de 1 año / 2,000 horas que incluye refacciones y mano de obra, así como componentes y sistemas. Con nuestra garantía extendida estándar del tren motriz de 2 años / 4,000 horas, usted tendrá la confianza que sólo se adquiere al poseer un montacargas Cat.

\* En la ubicación del distribuidor.

† Los programas pueden estar sujetos a cambios sin notificación y pueden variar de acuerdo a la región.

Por favor consulte con su distribuidor de montacargas Cat local los términos y condiciones completos.

## Especificaciones

Características			GP40N		DP40NM		GP45N		DP45NM		
1	Capacidad en el centro de carga nominal	lb	kg	8,000	4,000	8,000	4,000	9,000	4,500	9,000	4,500
2	Centro de carga-distancia	pulg	mm	24	500	24	500	24	500	24	500
3	Energía – eléctrica, diesel, gasolina, gas LP			gasolina / gas LP		diesel		gasolina / gas LP		diesel	
4	Tipo de llantas – macizas, neumáticas			neumático		neumático		neumático		neumático	
5	Número de ruedas, delanteras / traseras (x = propulsadas)			2x / 2		2x / 2		2x / 2		2x / 2	
Dimensiones			GP40N		DP40NM		GP45N		DP45NM		
6	Altura de horquilla máxima (parte superior de horquilla) <sup>1)</sup>	pulg	mm	132	3,350	132	3,350	132	3,350	132	3,350
7	Altura libre de horquilla <sup>1)</sup>	pulg	mm	5.9	150	5.9	150	5.9	150	5.9	150
8	Espesor x largo x ancho de horquilla	pulg	mm	2x48x5.9	50x1,220x150	2x48x5.9	50x1,220x150	2x48x5.9	50x1,220x150	2x48x5.9	50x1,220x150
9	Espaciado de la horquilla – mínimo / máximo de extremo a extremo	pulg	mm	12.6 / 46.6	320 / 1,184	12.6 / 46.6	320 / 1,184	12.6 / 46.6	320 / 1,184	12.6 / 46.6	320 / 1,184
10	Inclinación – hacia adelante / hacia atrás	grados		6° / 10°		6° / 10°		6° / 10°		6° / 10°	
11	Longitud para superficie de horquilla	pulg	mm	118	3,000	118	3,000	123	3,130	123	3,130
12	Anchura con ruedas estándar	pulg	mm	55.7	1,415	55.7	1,415	57.5	1,460	57.5	1,460
13	Ancho con duales opcionales	pulg	mm	77.4	1,965	77.4	1,965	77.4	1,965	77.4	1,965
14	Altura con el mástil descendido	pulg	mm	91.3	2,320	91.3	2,320	91.3	2,320	91.3	2,320
15	Altura del asiento	pulg	mm	42.6	1,082	42.6	1,082	42.6	1,082	42.6	1,082
16	Altura a la parte superior de la guarda encima de la cabeza	pulg	mm	90.5	2,296	90.5	2,296	90.5	2,296	90.5	2,296
17	Altura con el mástil extendido	pulg	mm	180	4,570	180	4,570	180	4,570	180	4,570
18	Radio de giro exterior mínimo	pulg	mm	102	2,580	102	2,580	107	2,730	107	2,730
19	Constante del momento de carga	pulg	mm	22.7	577	22.7	577	22.7	577	22.7	577
20	Pasillo mínimo – pila de 90° – cero espacio sin carga	pulg	mm	124	3,157	124	3,157	130	3,307	130	3,307
Rendimiento			GP40N		DP40NM		GP45N		DP45NM		
21	Velocidad de recorrido* con carga / vacío	fpm	km/h	13.7 / 14.0	22.0 / 22.5	13.4 / 13.7	21.5 / 22.0	13.7 / 14.0	22.0 / 22.5	13.4 / 13.7	21.5 / 22.0
22	Velocidad de levantamiento cargado / vacío	fpm	m/s	112 / 118	0.57 / 0.60	108 / 120	0.55 / 0.61	112 / 118	0.57 / 0.60	108 / 120	0.55 / 0.61
23	Velocidad de descenso con carga / vacío	fpm	m/s	98.4 / 98.4	0.5 / 0.5	98.4 / 98.4	0.5 / 0.5	98.4 / 98.4	0.5 / 0.5	98.4 / 98.4	0.5 / 0.5
24	Tiro de barra de tracción – cargado a 1 mph (1.6 km)	lb	N	6,300	28,000	6,100	27,000	6,300	28,000	6,100	27,000
25	Esfuerzo de tracción – con carga máxima	lb	N	8,700	38,500	8,400	37,500	8,400	37,500	8,200	36,500
26	Capacidad en pendiente – con carga a 1 mph (1.6 km)	%		32.0		31.1		28.9		28.0	
27	Ascenso en pendientes – con carga máxima	%		45.8		44.9		40.2		39.4	
Peso			GP40N		DP40NM		GP45N		DP45NM		
28	Vacío	lb	kg	12,920	5,860	13,050	5,920	13,820	6,270	13,960	6,330
29	Carga del eje con carga nominal delantera/trasera	lb	kg	18,630 / 2,290	8,450 / 1,040	18,690 / 2,360	8,480 / 1,070	20,240 / 2,580	9,180 / 1,170	20,310 / 2,650	9,210 / 1,200
30	Carga de eje sin carga delantera/trasera	lb	kg	5,750 / 7,170	2,610 / 3,250	5,800 / 7,250	2,630 / 3,290	6,060 / 7,760	2,750 / 3,520	6,130 / 7,830	2,780 / 3,550
Chasis			GP40N		DP40NM		GP45N		DP45NM		
31	Tamaño de llanta – delantera, estándar	pulg		8.25-15-14PR		8.25-15-14PR		300-15-18PR		300-15-18PR	
32	Calibre de llantas – delanteras, opcionales duales	pulg		8.25-15-12PR		8.25-15-12PR		8.25-15-12PR		8.25-15-12PR	
33	Calibre de llanta – trasera	pulg		7.00-12-12PR		7.00-12-12PR		7.00-12-12PR		7.00-12-12PR	
34	Distancia entre ejes	pulg	mm	72.8	1,850	72.8	1,850	78.7	2,000	78.7	2,000
35	Ancho de banda de rodadura – delantera (estándar, duales opcionales)	pulg	mm	46.3 / 56.9	1,175 / 1,445	46.3 / 56.9	1,175 / 1,445	46.3 / 56.9	1,175 / 1,445	46.3 / 56.9	1,175 / 1,445
36	Ancho de la banda de rodamiento – llantas traseras	pulg	mm	46.5	1,180	46.5	1,180	46.5	1,180	46.5	1,180
37	Espacio libre al piso – el punto más bajo en el mástil	pulg	mm	5.9	150	5.9	150	5.9	150	5.9	150
38	Espacio libre al suelo en el centro de la distancia entre ejes	pulg	mm	8.9	227	8.9	227	8.9	227	8.9	227
39	Frenos de servicio			con el pie, hidráulico		con el pie, hidráulico		con el pie, hidráulico		con el pie, hidráulico	
40	Frenos de estacionamiento			manual, mecánico		manual, mecánico		manual, mecánico		manual, mecánico	
Tren motriz			GP40N		DP40NM		GP45N		DP45NM		
41	Modelo de motor			Nissan TB45K		Mitsubishi S6S		Nissan TB45K		Mitsubishi S6S	
42	Potencia continua S.A.E. bruta	HP	kW	97	72	77	58	97	72	77	58
43		a r.p.m.		2,450		2,300		2,450		2,300	
44	Par máximo S.A.E. bruto	lb-pie	N-m	207	280	192	260	207	280	192	260
45		a r.p.m.		1,200		1,700		1,200		1,700	
46	Cilindros / desplazamiento	p.c.	L	6 / 275	6 / 4.5	6 / 305	6 / 5.0	6 / 275	6 / 4.5	6 / 305	6 / 5.0
47	Tipo de transmisión			powershift		powershift		powershift		powershift	
48	Número de velocidades hacia adelante/reversa			2 / 1		2 / 1		2 / 1		2 / 1	
49	Batería – volts			12		12		12		12	
50	Presión de alivio para aditamentos	psi	bar	2,770	191	2,770	191	2,770	191	2,770	191
51	Nivel de ruido – valor medio en el oído del operador Leq	dB(A)		84		84		84		84	

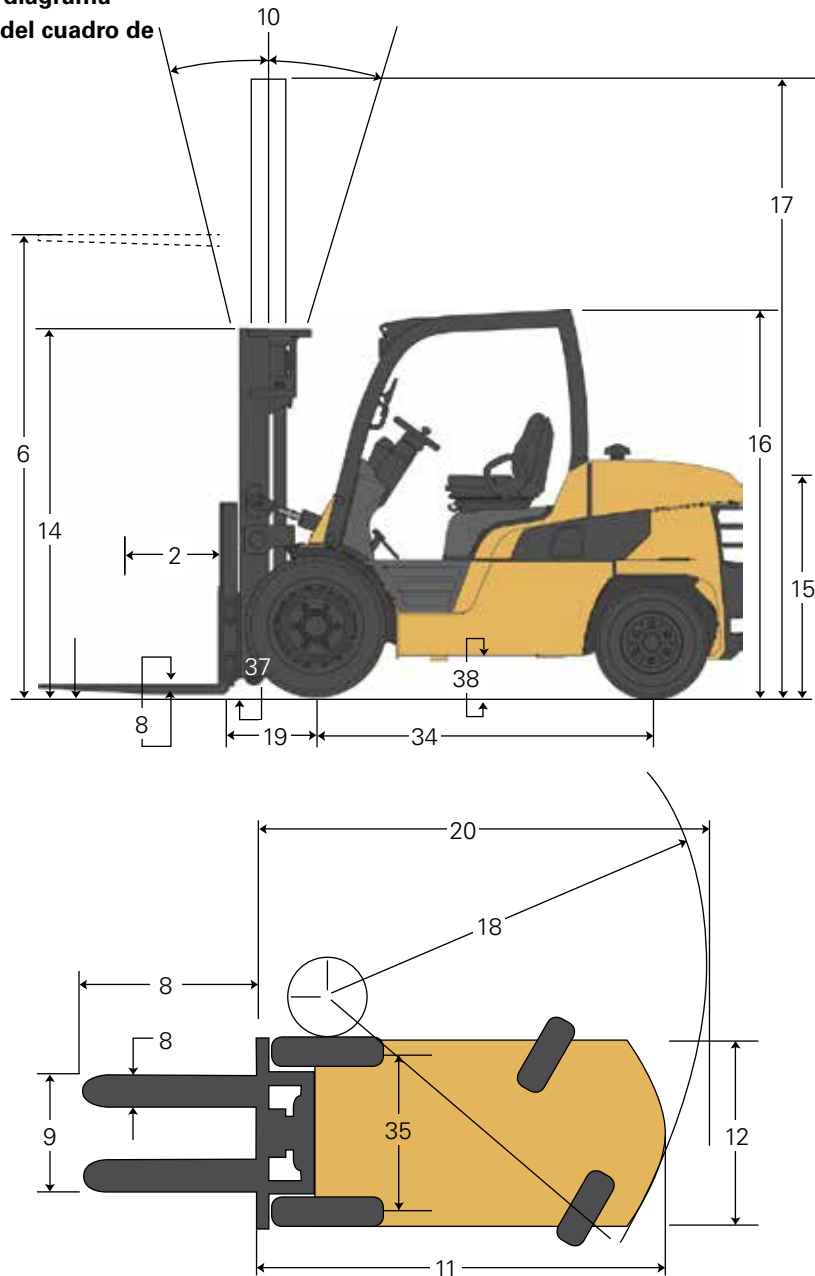
1) con mástil estándar de dos etapas

GP50CN		DP50CNM		GP50N		DP50NM		GP55N		DP55NM	
10,000	5,000	10,000	5,000	11,000	5,000	11,000	5,000	12,000	5,500	12,000	5,500
24	500	24	500	24	600	24	600	24	600	24	600
gasolina / gas LP		diesel		gasolina / gas LP		diesel		gasolina / gas LP		diesel	
neumático		neumático		neumático		neumático		neumático		neumático	
2x / 2		2x / 2		2x / 2		2x / 2		2x / 2		2x / 2	
GP50CN		DP50CNM		GP50N		DP50NM		GP55N		DP55NM	
132	3,350	132	3,350	132	3,360	132	3,360	132	3,360	132	3,300
5.9	150	5.9	150	6.3	160	6.3	160	6.3	160	6.3	160
2x48x5.9	50x1,220x150	2x48x5.9	50x1,220x150	2.4x48x5.9	60x1,220x150	2.4x48x5.9	60x1,220x150	2.4x48x5.9	60x1,220x150	2.4x48x5.9	60x1,220x150
12.6 / 46.6	320 / 1,184	12.6 / 46.6	320 / 1,184	12.6 / 46.6	320 / 1,184	12.6 / 46.6	320 / 1,184	12.6 / 46.6	320 / 1,184	12.6 / 46.6	320 / 1,184
6° / 10°		6° / 10°		6° / 10°		6° / 10°		6° / 10°		6° / 10°	
125	3,170	125	3,170	130	3,310	130	3,310	132	3,360	132	3,360
57.5	1,460	57.5	1,460	57.5	1,460	57.5	1,460	57.5	1,460	57.5	1,460
77.4	1,965	77.4	1,965	77.4	1,965	77.4	1,965	77.4	1,965	77.4	1,965
94.5	2,400	94.5	2,400	94.5	2,400	94.5	2,400	94.5	2,400	94.5	2,400
42.6	1,082	42.6	1,082	42.6	1,082	42.6	1,082	42.6	1,082	42.6	1,082
90.5	2,296	90.5	2,296	90.5	2,296	90.5	2,296	90.5	2,296	90.5	2,296
180	4,570	180	4,570	181	4,590	181	4,590	181	4,590	181	4,590
109	2,760	109	2,760	114	2,890	114	2,890	116	2,940	116	2,940
22.9	582	22.9	582	23.7	602	23.7	602	23.7	602	23.7	602
132	3,342	132	3,342	137	3,492	137	3,492	139	3,542	139	3,542
GP50CN		DP50CNM		GP50N		DP50NM		GP55N		DP55NM	
13.7 / 14.0	22.0 / 22.5	13.0 / 13.7	21.0 / 22.0	13.7 / 14.0	22.0 / 22.5	13.0 / 13.7	21.0 / 22.0	13.4 / 14.0	21.5 / 22.5	13.0 / 13.7	21.0 / 22.0
96.5 / 102	0.49 / 0.52	92.5 / 104	0.47 / 0.53	96.5 / 102	0.49 / 0.52	92.5 / 104	0.47 / 0.53	96.5 / 102	0.49 / 0.52	92.5 / 104	0.47 / 0.53
98.4 / 98.4	0.5 / 0.5	98.4 / 98.4	0.5 / 0.5	98.4 / 98.4	0.5 / 0.5	98.4 / 98.4	0.5 / 0.5	98.4 / 98.4	0.5 / 0.5	98.4 / 98.4	0.5 / 0.5
6,200	27,500	6,000	26,500	6,100	27,000	6,000	26,500	6,100	27,000	5,800	26,000
8,400	37,500	8,300	37,000	8,400	37,500	8,300	37,000	8,400	37,500	8,300	37,000
25.9		25.0		23.3		22.6		21.5		20.8	
36.2		35.5		33.0		32.3		30.7		30.1	
GP50CN		DP50CNM		GP50N		DP50NM		GP55N		DP55NM	
14,970	6,790	15,100	6,850	15,960	7,240	16,090	7,300	16,690	7,570	16,840	7,640
22,190 / 2,780	10,060 / 1,260	22,260 / 2,840	10,100 / 1,290	24,210 / 2,750	10,980 / 1,250	24,270 / 2,820	11,010 / 1,280	25,710 / 2,980	11,660 / 1,350	25,770 / 3,070	11,690 / 1,390
6,330 / 8,640	2,870 / 3,920	6,390 / 8,710	2,900 / 3,950	7,030 / 8,930	3,190 / 4,050	7,100 / 8,990	3,220 / 4,080	6,900 / 9,790	3,130 / 4,440	6,990 / 9,850	3,170 / 4,470
GP50CN		DP50CNM		GP50N		DP50NM		GP55N		DP55NM	
300-15-18PR		300-15-18PR		300-15-18PR		300-15-18PR		300-15-18PR		300-15-18PR	
8.25-15-12PR		8.25-15-12PR		8.25-15-12PR		8.25-15-12PR		8.25-15-12PR		8.25-15-12PR	
7.00-12-12PR		7.00-12-12PR		7.00-12-14PR		7.00-12-14PR		7.00-12-14PR		7.00-12-14PR	
78.7	2,000	78.7	2,000	84.6	2,150	84.6	2,150	84.6	2,150	84.6	2,150
46.3 / 56.9	1,175 / 1,445	46.3 / 56.9	1,175 / 1,445	46.3 / 56.9	1,175 / 1,445	46.3 / 56.9	1,175 / 1,445	46.3 / 56.9	1,175 / 1,445	46.3 / 56.9	1,175 / 1,445
46.5	1,180	46.5	1,180	46.5	1,180	46.5	1,180	46.5	1,180	46.5	1,180
5.9	150	5.9	150	5.9	150	5.9	150	5.9	150	5.9	150
8.9	227	8.9	227	8.9	227	8.9	227	8.9	227	8.9	227
con el pie, hidráulico		con el pie, hidráulico		con el pie, hidráulico		con el pie, hidráulico		con el pie, hidráulico		con el pie, hidráulico	
manual, mecánico		manual, mecánico		manual, mecánico		manual, mecánico		manual, mecánico		manual, mecánico	
GP50CN		DP50CNM		GP50N		DP50NM		GP55N		DP55NM	
Nissan TB45K		Mitsubishi S6S		Nissan TB45K		Mitsubishi S6S		Nissan TB45K		Mitsubishi S6S	
97	72	77	58	97	72	77	58	97	72	77	58
2,450		2,300		2,450		2,300		2,450		2,300	
207	280	192	260	207	280	192	260	207	280	192	260
1,200		1,700		1,200		1,700		1,200		1,700	
6 / 275	6 / 4.5	6 / 305	6 / 5.0	6 / 275	6 / 4.5	6 / 305	6 / 5.0	6 / 275	6 / 4.5	6 / 305	6 / 5.0
powershift		powershift		powershift		powershift		powershift		powershift	
2 / 1		2/1		2/1		2/1		2/1		2/1	
12		12		12		12		12		12	
2,770	191	2,770	191	2,770	191	2,770	191	2,770	191	2,770	191
84		84		84		84		84		84	

**NOTA:** Estas especificaciones suponen el uso de los ejes de tracción, llantas y ángulos de inclinación especificados. Cualquier modificación a las especificaciones, o cualquier otra combinación de especificaciones hechas después del envío del montacargas, requiere antes la aprobación por escrito de Mitsubishi Caterpillar Forklift America Inc. (MCFA). (Consultar NASI/ITSDF B56.1.) También tenga en cuenta que la visibilidad de operación general puede ser afectada por la configuración y opciones de mástil de su camión.

Por lo tanto, puede ser necesario agregar dispositivos secundarios (auxiliares) o modificar sus prácticas de operación. Para mayor información consulte a su distribuidor.

Los números que se muestran en el diagrama corresponden a la primera columna del cuadro de especificaciones.



## Normas de Seguridad

Estos montacargas reúnen al Instituto de Normas Nacionales Americanas/Fundación de Desarrollo de Normas de Montacargas Industriales, ANSI/ITSDF B56.1.

Clasificados-UL por Underwriters Laboratories, Inc., como únicamente para riesgo de incendio o de descarga eléctrica. Disponibilidad: Tipos G, LP y D estándar. Tipos GS, LPS y DS opcionales. Los usuarios deben tener conocimiento de, y apegarse a, los códigos y reglamentos con respecto a la capacitación del operador, uso, operación y mantenimiento de montacargas industriales motorizados, incluyendo:

- ANSI/ITSDF B56.1.
- NFPA 505, norma de seguridad contra incendios para montacargas industriales motorizados — designaciones de tipos, áreas de uso, mantenimiento y operación.
- Reglamentos de la Administración de Seguridad y Salud Ocupacional (OSHA) que pueden aplicar.

Póngase en contacto con su distribuidor de montacargas Cat para más información, incluyendo programas de capacitación del operador y sistemas de advertencia visuales y acústicos auxiliares, extinguidores de incendios, etc., como disponibles para aplicaciones y requerimientos específicos del usuario. Las especificaciones, el equipo, los datos técnicos, las fotografías y las ilustraciones se basaron en la información al momento de la impresión y están sujetas a cambio sin notificación. Algunos productos pueden mostrarse con equipo opcional.

# MÁS OPCIONES



Cabina de panel para protección agregada

## Mejore su operación

También hay opciones adicionales disponibles para personalizar aún más el montacargas para su negocio.

### Opciones de Cabina de Panel:

- Parabrisas delantero con limpiador
- Panel superior con cristal templado para visibilidad óptima
- Panel trasero con panel de cristal plegable
- Puertas de acero
- Calefactor
- Ventilador

### Frenos de disco enfriados por aceite

Frenos de Disco Enfriados por Aceite Opcionales  
Los frenos de disco enfriados por aceite completamente cerrados pueden ayudar a mejorar el tiempo de funcionamiento y a reducir los costos de mantenimiento en aplicaciones de polvo y de suciedad.

### Opciones de Productividad-Mejora

Mejorar la productividad y reducir el riesgo de desgaste prematuro del componente con freno de disco húmedos opcionales, que incluyan sistemas tales como ProShift™ y rodamiento hacia atrás controlado para retardar y controlar el montacargas



Frenos de disco enfriados por aceite



Rodamiento hacia atrás controlado

\*Pregunte a su distribuidor local por una lista completa de opciones.



**Su distribuidor de montacargas Cat** puede proporcionar opciones y características adicionales para especializar su montacargas para su aplicación única. También están disponibles programas de capacitación de operador y de financiamiento a la medida para ayudar a encontrar justo lo que es conveniente para su negocio.

Ayudar a los negocios a avanzar – así es como estamos constituidos.

**BUILT FOR IT.™**

**1-800-CAT-LIFT | [www.cat-lift.com](http://www.cat-lift.com)**

© 2015 MCFA. Todos los Derechos Reservados. CAT, CATERPILLAR, BUILT FOR IT, sus logotipos respectivos, "Amarillo Caterpillar", la imagen comercial "Power Edge", así como la identidad corporativa y de producto que se usa aquí, son marcas comerciales de Caterpillar y no se pueden utilizar sin autorización. Todas las marcas registradas son propiedad de sus respectivos propietarios. Algunos productos pueden mostrarse con equipo opcional.

CLT-PDFS045-01

09/15

**CAT**® Lift  
Trucks